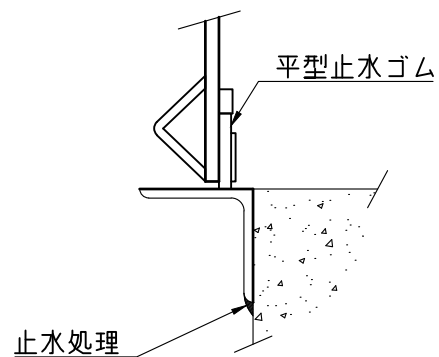


側部止水部詳細図



下部止水部詳細図

単位：mm

品番	A	D	H	J	L (標準寸法)	X
CS3S (T) -150	150	250	350	32	400	こ 指 示 寸 法
CS3S (T) -200	200	300			500	
CS3S (T) -250	250	350			600	
CS3S (T) -300	300	400			700	
CS3S (T) -350	350	450			800	
CS3S (T) -400	400	500			900	
CS3S (T) -450	450	550	500	36	1000	示 寸 法
CS3S (T) -500	500	600			1100	
CS3S (T) -600	600	700			1300	
CS3S (T) -700	700	800			1500	
CS3S (T) -800	800	900			1700	
CS3S (T) -900	900	1000			1900	
CS3S (T) -1000	1000	1100			2100	

据付

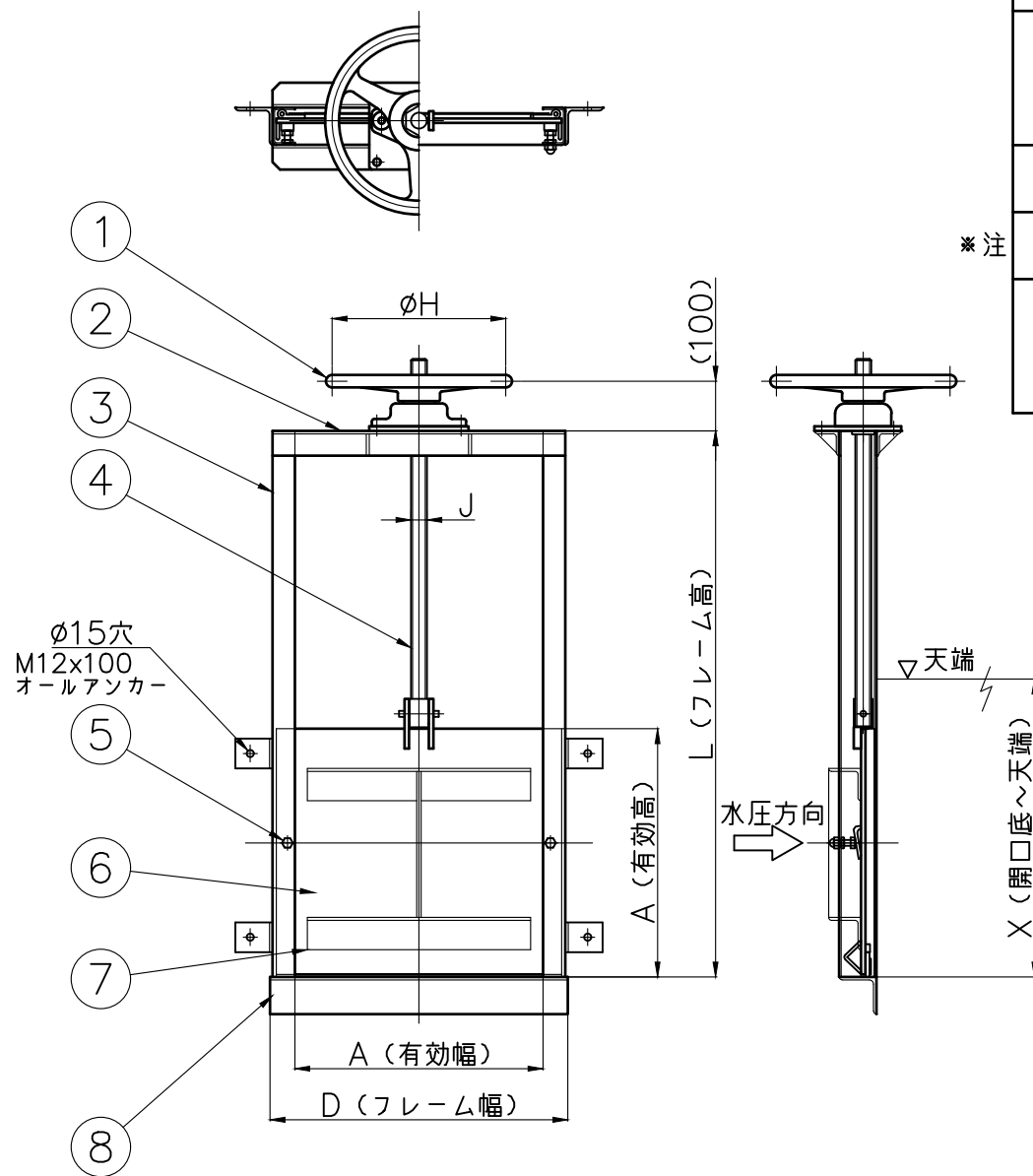
ゲートをオールアンカーで固定後、
ゲートとコンクリートとの隙間に止水処理を施して下さい。

注意事項

- ③ 側部フレームは、L \geq 1801のとき全てのサイズでPL6とします。
 - ⑦ 扉補強枠はサイズ700から付属します。
- アンカー個数は、各寸法により付属数が決まります。

塗装

材質がSS400の場合の塗装は、塩化ゴム系塗料 水色 (E69-70L) とします。



番号	名称	数量	材質	
1	ハンドル	1	A L	
2	上部フレーム	2	有効幅	
			150~449	L40x40x5
			450~599	L50x50x6
			600~899	L65x65x6
3	側部フレーム	2	有効幅	
			150~599	PL4 又は PL4.5
600~1000	PL6			
4	スピンドル	1	SUS304	
5	クサビ	2	有効高	
			150~500	SUS304
501~1000	C2700W			
6	扉体	1	SUS304 又は SS400	
7	扉補強枠	3	SUS304 又は SS400	
8	下部フレーム	1	有効幅	
			150~899	L75x75x6
			900~1000	[80x40x5 又は 75x40x5]

材質：SUS304 (CS3S)
又は、SS400 (CS3T)

投影法		尺度		寸法公差		品名	簡易スルースゲート (三方水密・オールアンカー固定)	品番	
承認	検図	設計	製図	製品部	型式			サイズ	
					Hirate	図番	ZA105BI	CS3S CS3T	150~1000
					03/29	中部美化企業株式会社			